

# Taxi interface Toyota Corolla

Modellkod: ZWE211 och MZEH12 Fr.o.m 2023-01

# monteringsanvisning

**Artikelnummer:**

6KA6501

**Innehåll:**

1st kablage 6KA6501

1st kontaktsats 6501kit

**Innehåll kontaktsats kit:**

6-pol k-stycke

6 kabelskor

6 clips

Senast ändrad

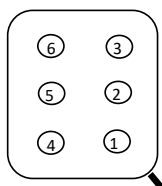
2023-03-20 DM

**Tänk på att:**

En bra funktion är beroende av att alla kablar och anslutningar är rätt anpassade, vad gäller ledararea, och att kabelanslutningarna "pressas" korrekt.

**Kontaktstycke och kabelskor samt första sidan av monteringsanvisning lämnas i bil**

Sett från stoppsida av bifogat kontaktstycke

**Signaler ut från Interface.**

- 1 B+ gul kabel max 10 amp
- 2 Kameratrigger från höger framdörr och båda bakhörrar, grön kabel jord signal
- 3 T-lås, IG+ röd kabel 12 volt 5 amp
- 4 Plomberingshål
- 5 Jord svart kabel
- 6 Hastighetssignal brun kabel

Rev. No.	Datum	Steg	Bild	Uppdatering	Ny	Borttagna steg
1	2023-03-20				X	

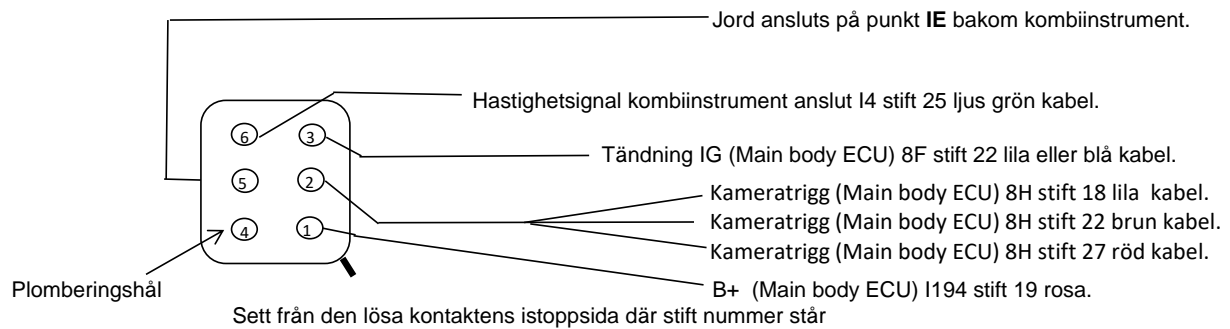
	<b>GB</b>	<b>D</b>	<b>E</b>	<b>F</b>	<b>I</b>	<b>P</b>	<b>NL</b>	<b>DK</b>
<b>L</b>	Blue	Blau	Azul	Bleu	Blu	Azul	Blauw	Blå
<b>B</b>	Black	Schwartz	Negro	Noir	Nero	Preto	Zwart	Sort
<b>BR</b>	Brown	Braun	Marrón	Marron	Marrone	Castanho	Bruin	Brun
<b>G</b>	Green	Grün	Verde	Vert	Verde	Verde	Groen	Grøn
<b>GR</b>	Grey	Grau	Gris	Gris	Grigio	Cinzeno	Grijs	Grå
<b>O</b>	Orange	Orange	Naranja	Orange	Arancione	Laranja	Oranje	Orange
<b>P</b>	Pink	Rosa	Rosa	Rose	Rosa	Rosa	Rosé	Rosa
<b>R</b>	Red	Rot	Rojo	Rouge	Rosso	Vermelho	Rood	Rød
<b>W</b>	White	Weiß	Blanco	Blanc	Bianco	Branco	Wit	Hvid
<b>Y</b>	Yellow	Gelb	Amarillo	Jaune	Giallo	Amarelo	Geel	Gul
<b>V</b>	Violet	Violett	Violeta	Violet	Viola	Violeta	Violet	Violet

	<b>N</b>	<b>S</b>	<b>SF</b>	<b>CZ</b>	<b>H</b>	<b>PL</b>
<b>L</b>	Blå	Blå	Sininen	Modrá	Kék	Niebieska
<b>B</b>	Sort	Svart	Musta	Černá	Fekete	Czarna
<b>BR</b>	Brun	Brun	Ruskea	Hnědá	Barna	Brązowa
<b>G</b>	Grønn	Grön	Vihreä	Zelená	Zöld	Zielona
<b>GR</b>	Grå	Grå	Harmaa	Šedá	Szürke	Szara
<b>O</b>	Orange	Orange	Oranssi	Oranžová	Narancs	Pomarańczowa
<b>P</b>	Rosa	Rosa	Rosa	Růžová	Rózsaszín	Różowa
<b>R</b>	Rød	Röd	Punainen	Červená	Piros	Czerwona
<b>W</b>	Hvit	Vít	Valkoinen	Bílá	Fehér	Biała
<b>Y</b>	Gul	Gul	Keltainen	Žlutá	Sárga	Żółta
<b>V</b>	Fiolett	Violett	Violetti	Fialová	Ibolyakék	Fioletowa

1

### Signaler ut från Interface.

- 1 B+ gul kabel max 10 amp
- 2 Kameratrigger från höger framdörr och båda bakdörrar, grön kabel jord signal
- 3 T-lås, IG+ röd kabel 12 volt 5 amp
- 4 Plomberingshål
- 5 Jord svart kabel
- 6 Hastighetssignal brun kabel



**Efter inkoppling testa alla signaler med multimeter, hastighetssignalen behöver inte testas**

### Inkopplingpunkter taxi interface

2



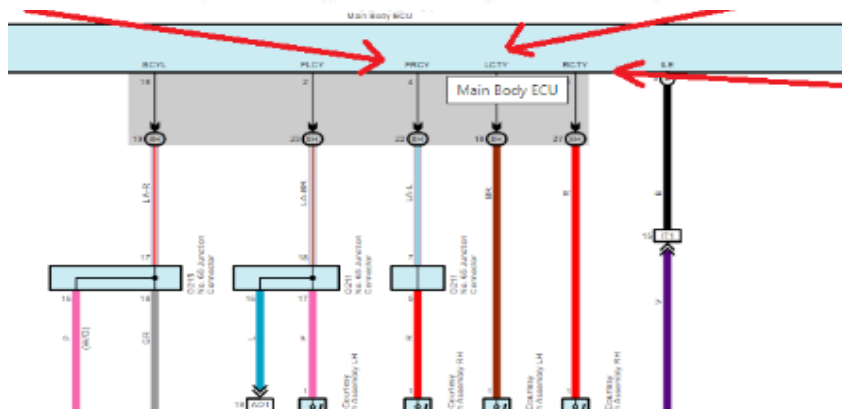
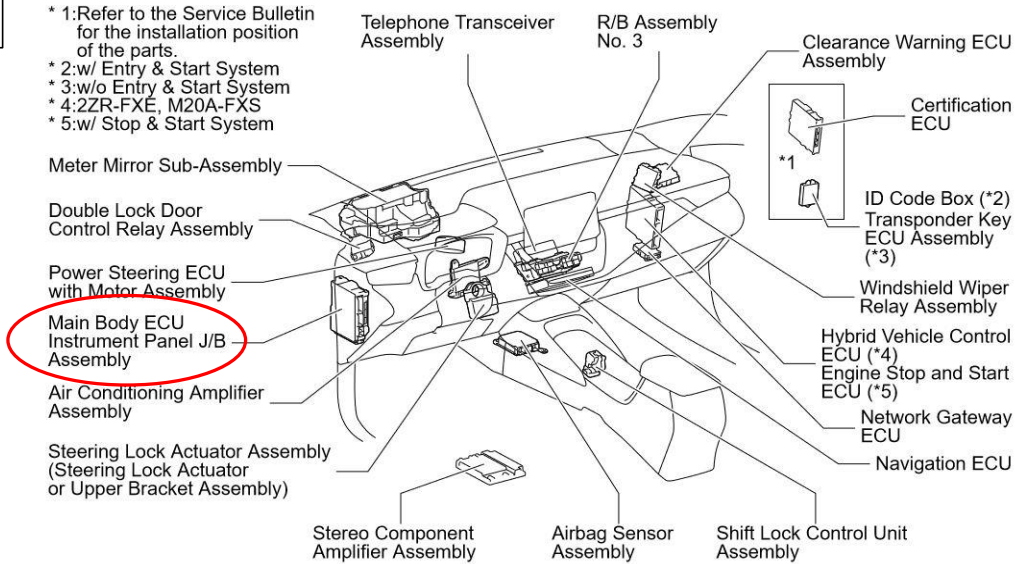
**Börja arbetet med att demontera:**  
Vänster sidopanel av instrumentbrädan.  
Kickpanel.  
panelen ovanför fötterna.

Placera taxiinterfacet innanför sidopanel.

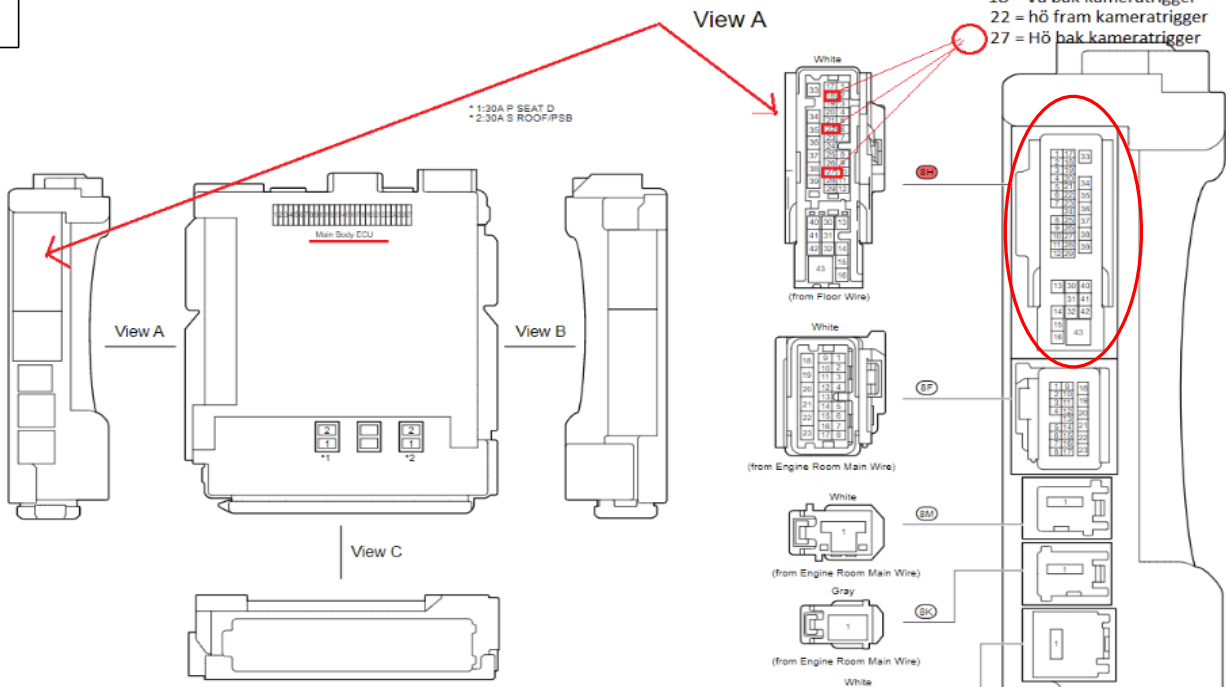
### Inkoppling kamera trigg

3

- \* 1: Refer to the Service Bulletin for the installation position of the parts.
- \* 2: w/ Entry & Start System
- \* 3: w/o Entry & Start System
- \* 4: 2ZR-FXE, M20A-FXS
- \* 5: w/ Stop & Start System



4



## Inkoppling kamera trigg

5

Name	Floor Wire and Power Distribution Box Assembly		
Code	8H	Part Number	90980-12E65
Spec		Color	White

[+]Wire Harness Repair

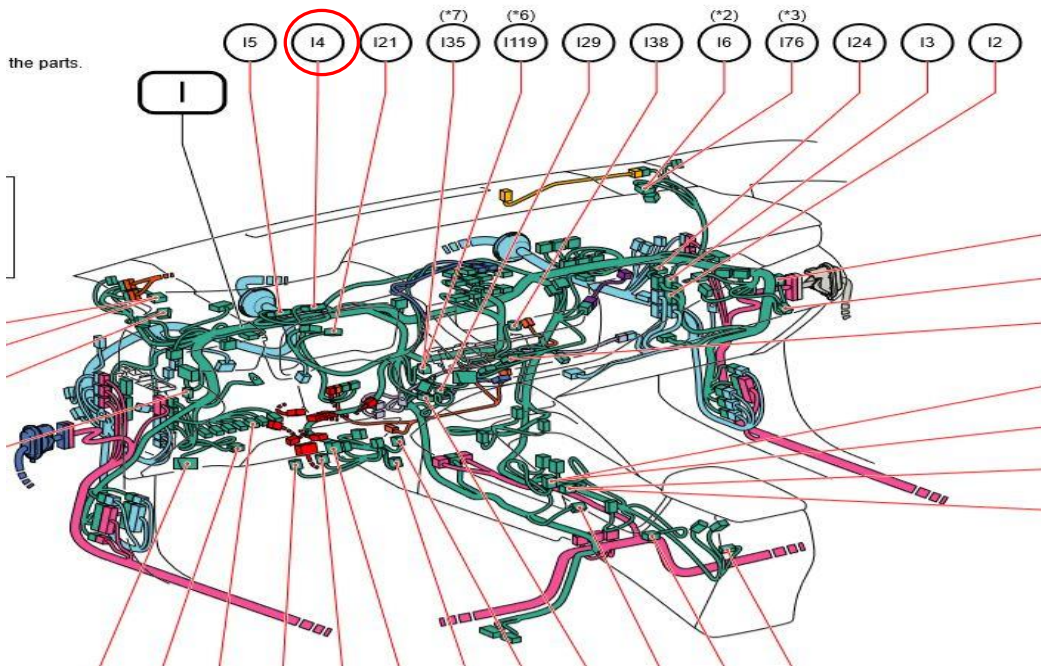


Terminal No.	Wire color	Remarks
22	L - L	Hö Fr. kameratrigger
18	BR	Vä bak kameratrigger
27	R	Hö bak Kameratrigger

## Inkoppling hastighetssignal

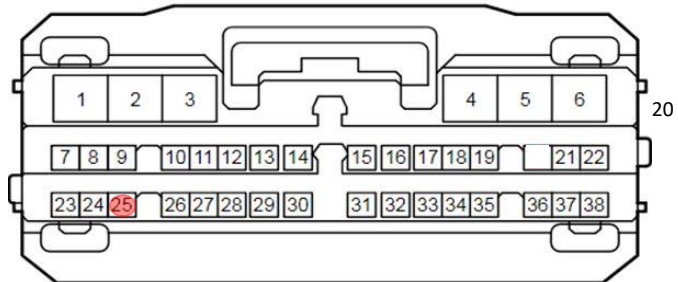
Position of Parts in Instrument Panel (LHD TMUK Made)

6



Hastighetsignal kombiinstrument anslut I4 stift 25 ljus grön kabel

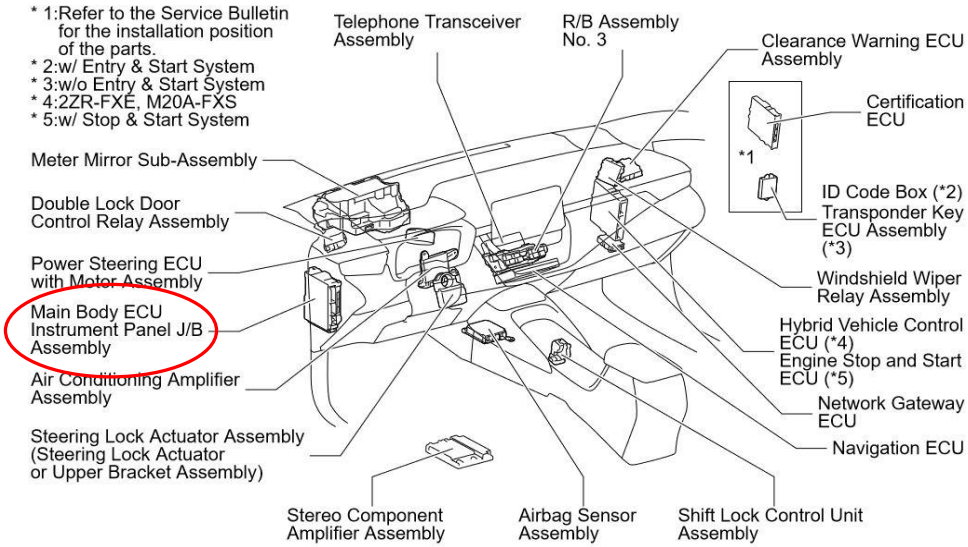
Code	I4
Part Number	90980-12E01
Color	White
Spec	



7

\* 1: Refer to the Service Bulletin for the installation position of the parts.

- \* 2: w/ Entry & Start System
- \* 3: w/o Entry & Start System
- \* 4: 2ZR-FXE, M20A-FXS
- \* 5: w/ Stop & Start System



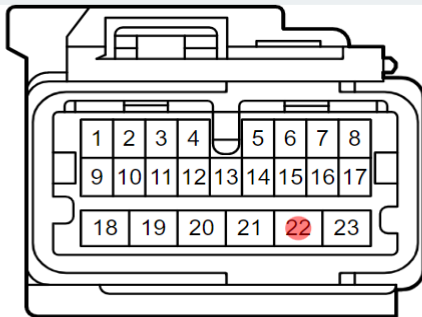
8

### Inkoppling tändning IG

Tändning IG (Main body ECU) 8F stift 22 lila eller blå kabel

Name	Engine Room Main Wire and Power Distribution Box Assembly		
Code	8F	Part Number	90980-12E64
Spec		Color	White

[+]Wire Harness Repair

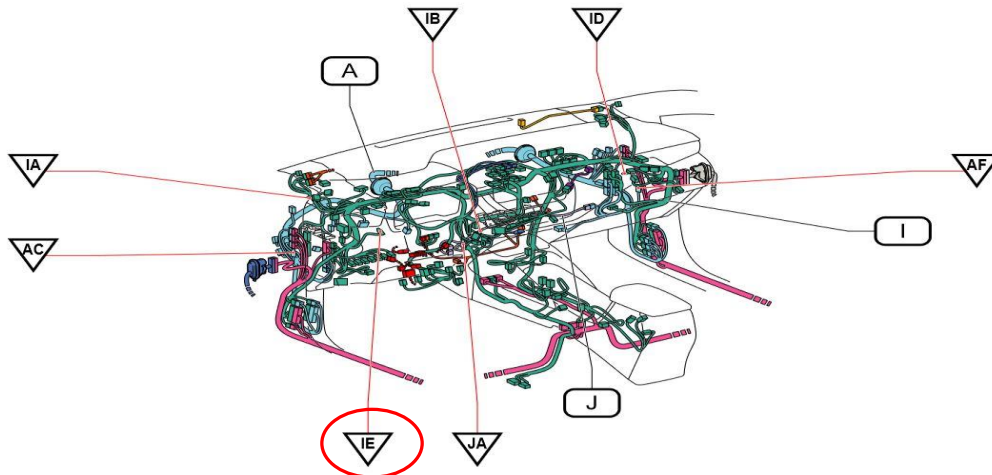


Terminal No.	Wire color	Remarks
22	V	Colors differ due to the specifications. (Refer to the circuit diagram link)
22	SB	Colors differ due to the specifications. (Refer to the circuit diagram link)

9

### Inkoppling jord bakom kombiinstrument

Ground Points in Instrument Panel (LHD TMUK Made)

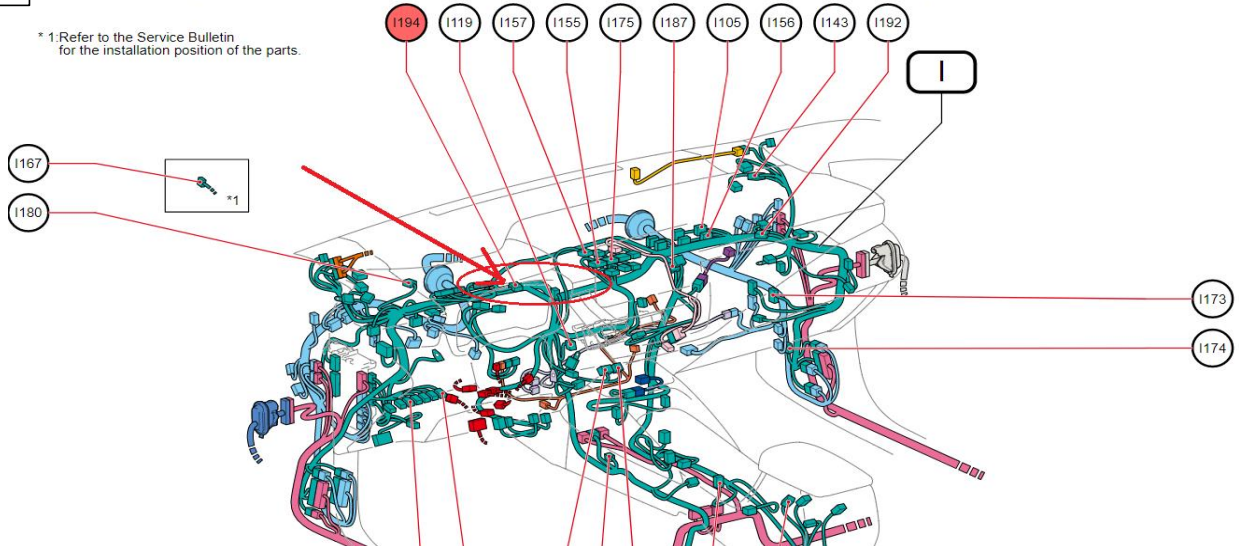


## Inkoppling batteriplus B+

10

Location & Routing Instrument Panel Position of Parts (From Jan. 2023 Production LHD TMUK Made)

\* 1: Refer to the Service Bulletin for the installation position of the parts.



Batteriplus B+ (Main body ECU) I194 stift 19 rosa

11

Name	No. 8 Junction Connector		
Code	I194	Part Number	90980-12B54
Spec		Color	Black

[+]Wire Harness Repair

Terminal No.	Wire color
19	P



Alla förbindningar skall göras enl nedan, bunta upp kablaget så att det inte kommer i kläm eller nöter mot några vassa kanter.

