

Taxi interface Toyota RAV4

Modellkod: AXAH5* Fr.o.m 2018-11

monteringsanvisning

Artikelnummer:

6KA6501

Innehåll:

1st kablage 6KA6501

1st kontaktsats 6501kit

Innehåll kontaktsats kit:

6-pol k-stycke

6 kabelskor

6 clips

Senast ändrad

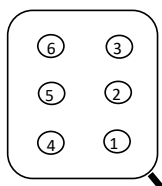
2019-05-29 DM

Tänk på att:

En bra funktion är beroende av att alla kablar och anslutningar är rätt anpassade, vad gäller ledararea, och att kabelanslutningarna "pressas" korrekt.

Kontaktstycke och kabelskor samt första sidan av monteringsanvisning lämnas i bil

Sett från stoppsida av bifogat kontaktstycke

**Signaler ut från Interface.**

- 1 B+ gul kabel max 10 amp
- 2 Kameratrigger från höger framdörr och båda bakhörrar, grön kabel jord signal
- 3 T-lås, IG+ röd kabel 12 volt 5 amp
- 4 Plomberingshål
- 5 Jord svart kabel
- 6 Hastighetssignal brun kabel

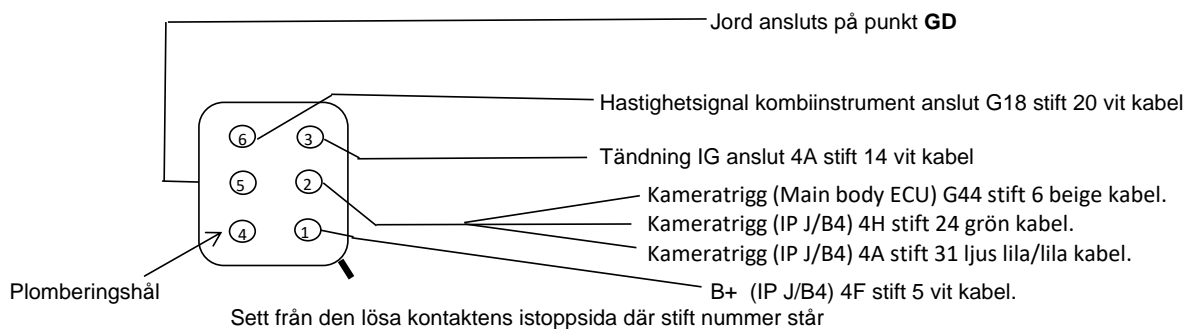
	GB	D	E	F	I	P	NL	DK
L	Blue	Blau	Azul	Bleu	Blu	Azul	Blauw	Blå
B	Black	Schwartz	Negro	Noir	Nero	Preto	Zwart	Sort
BR	Brown	Braun	Marrón	Marron	Marrone	Castanho	Bruin	Brun
G	Green	Grün	Verde	Vert	Verde	Verde	Groen	Grøn
GR	Grey	Grau	Gris	Gris	Grigio	Cinzeno	Grijs	Grå
O	Orange	Orange	Naranja	Orange	Arancione	Laranja	Oranje	Orange
P	Pink	Rosa	Rosa	Rose	Rosa	Rosa	Rosé	Rosa
R	Red	Rot	Rojo	Rouge	Rosso	Vermelho	Rood	Rød
W	White	Weiß	Blanco	Blanc	Bianco	Branco	Wit	Hvid
Y	Yellow	Gelb	Amarillo	Jaune	Giallo	Amarelo	Geel	Gul
V	Violet	Violett	Violeta	Violet	Viola	Violeta	Violet	Violet

	N	S	SF	CZ	H	PL
L	Blå	Blå	Sininen	Modrá	Kék	Niebieska
B	Sort	Svart	Musta	Černá	Fekete	Czarna
BR	Brun	Brun	Ruskea	Hnědá	Barna	Brązowa
G	Grønn	Grön	Vihreä	Zelená	Zöld	Zielona
GR	Grå	Grå	Harmaa	Šedá	Szürke	Szara
O	Orange	Orange	Oranssi	Oranžová	Narancs	Pomarańczowa
P	Rosa	Rosa	Rosa	Růžová	Rózsaszín	Różowa
R	Rød	Röd	Punainen	Červená	Piros	Czerwona
W	Hvit	Vít	Valkoinen	Bílá	Fehér	Biała
Y	Gul	Gul	Keltainen	Žlutá	Sárga	Żółta
V	Fiolett	Violett	Violetti	Fialová	Ibolyakék	Fioletowa

1

Signaler ut från Interface.

- 1 B+ gul kabel max 10 amp
- 2 Kameratrigger från höger framdörr och båda bakdörrar, grön kabel jord signal
- 3 T-lås, IG+ röd kabel 12 volt 5 amp
- 4 Plomberingshål
- 5 Jord svart kabel
- 6 Hastighetssignal brun kabel



Efter inkoppling testa alla signaler med multimeter, hastighetssignalen behöver inte testas

Inkopplingpunkter taxi interface

2



Börja arbetet med att demontera:
Vänster sidopanel av instrumentbrädan.
Kickpanel.
Panel till vänster om Airbag.

Inkoppling kamera trigg

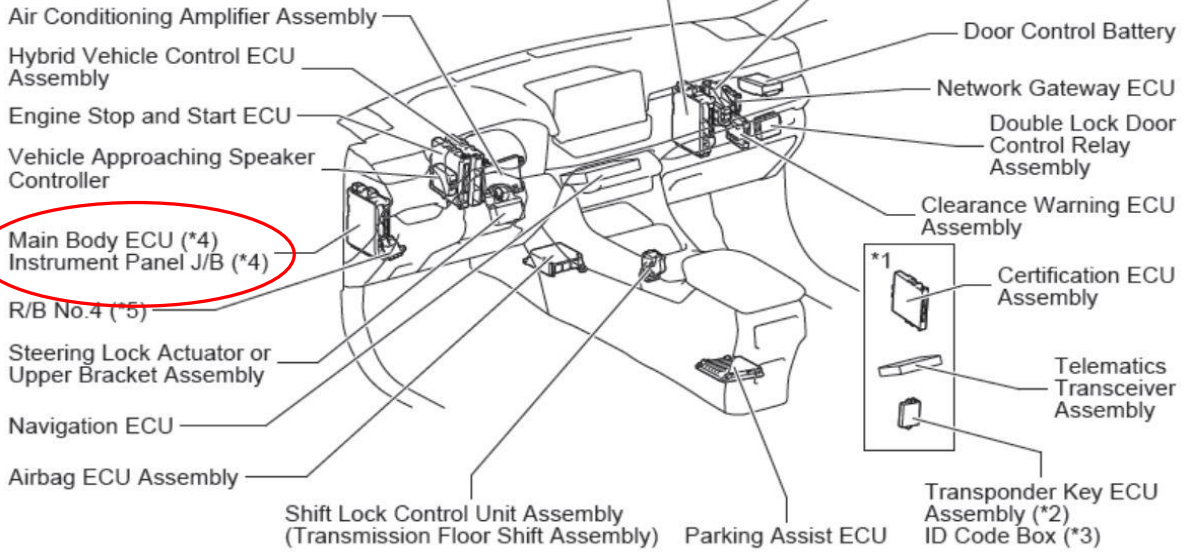
3

- * 1: Refer to the Service Bulletin for the installation position of the parts.
- * 2: w/ Entry and Start System
- * 3: w/o Entry and Start System

Main Body ECU (*5)
Instrument Panel J/B (*5)

R/B No.4 (*4)

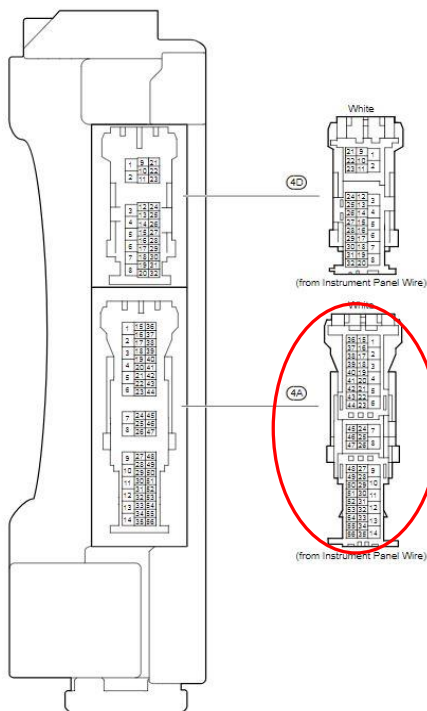
* 4: A/T, CVT
* 5: M/T



4

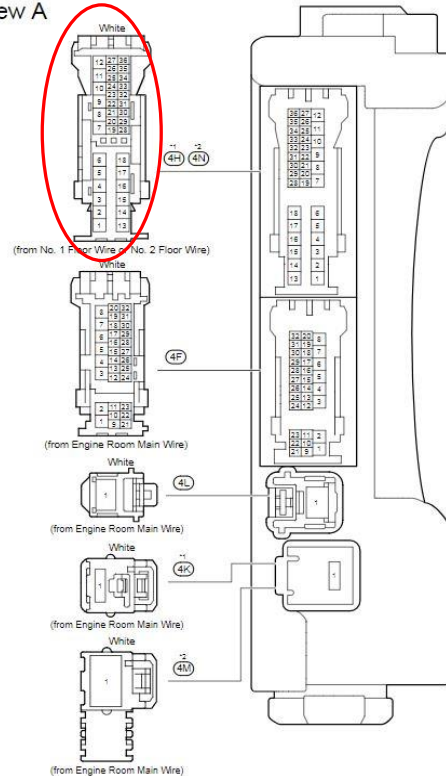
Kameratrigg (IP J/B4) 4A stift 31 ljus lila/lila kabel.

View B



Kameratrigg (IP J/B4) 4H stift 24 grön kabel.

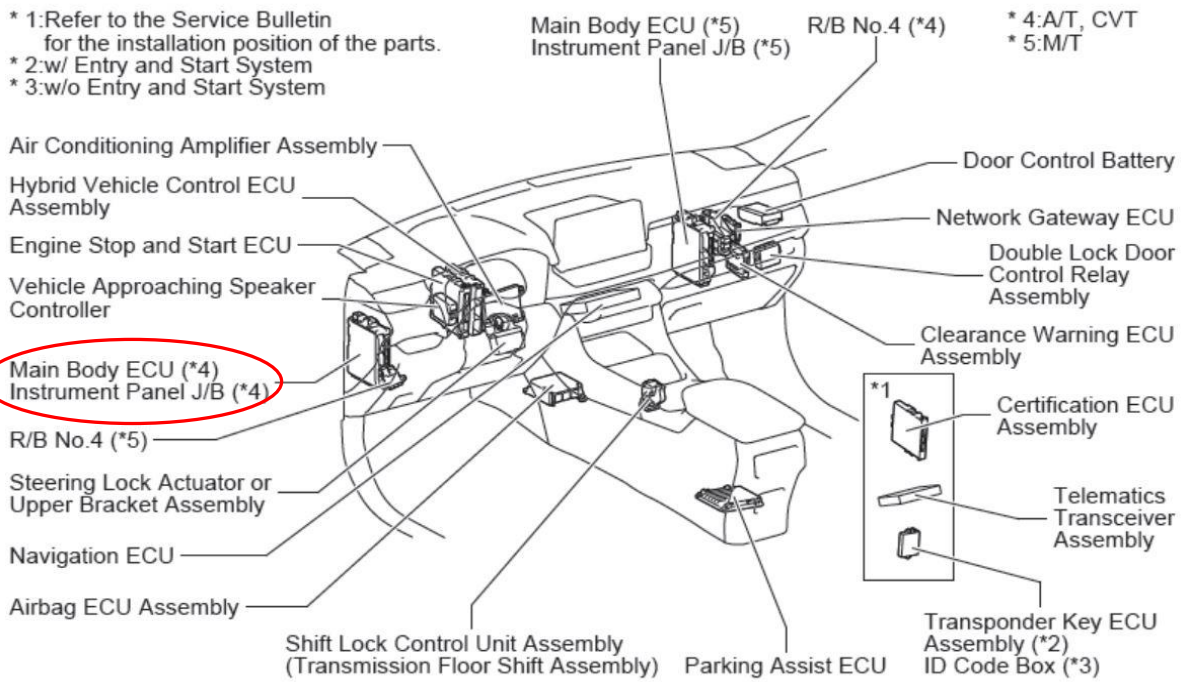
View A



Inkoppling kamera trigg

5

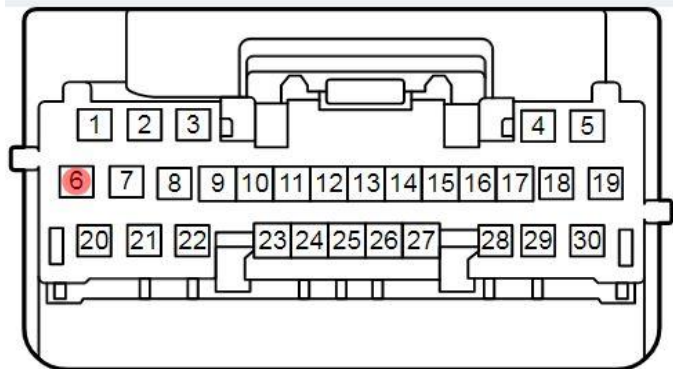
- * 1: Refer to the Service Bulletin for the installation position of the parts.
- * 2: w/ Entry and Start System
- * 3: w/o Entry and Start System



6

Kameratrigg (Main body ECU) G44 stift 6 beige kabel.

Name	Main Body ECU
Code	G44
Part Number	90980-12C62
Color	Black
Spec	

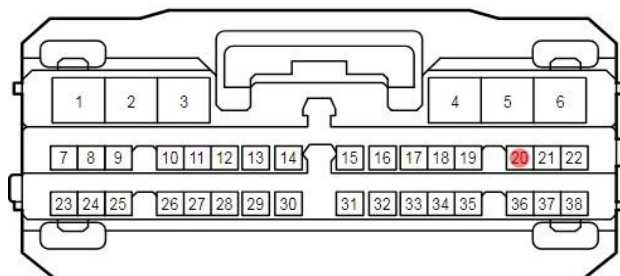


Inkoppling hastighetssignal på kombiinstrument

7

Hastighetsignal kombiinstrument anslut G18 stift 20 vit kabel

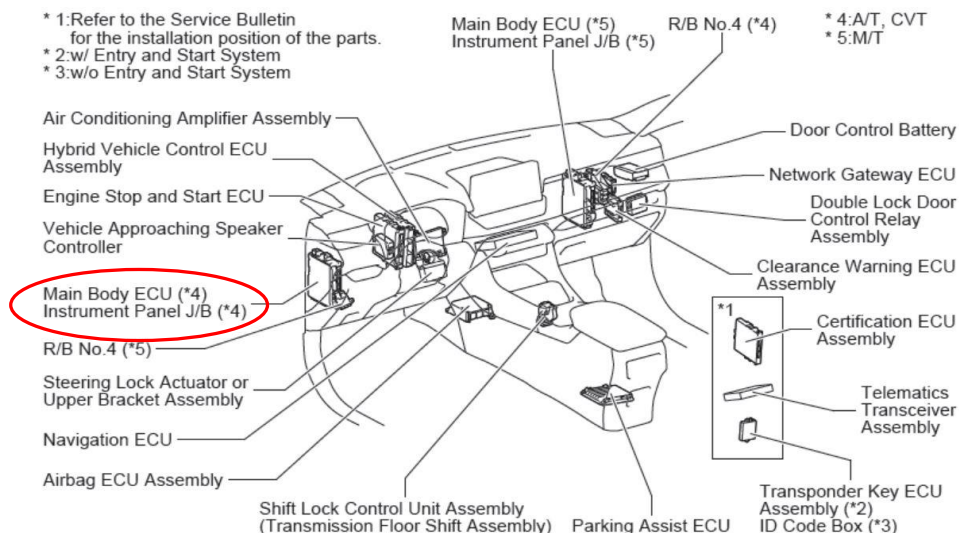
Name	Combination Meter Assembly
Code	G18
Part Number	90980-12E01
Color	White
Spec	



8

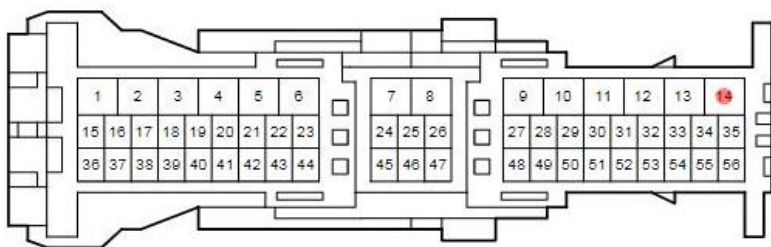
Inkoppling tändning IG

- * 1: Refer to the Service Bulletin for the installation position of the parts.
- * 2: w/ Entry and Start System
- * 3: w/o Entry and Start System

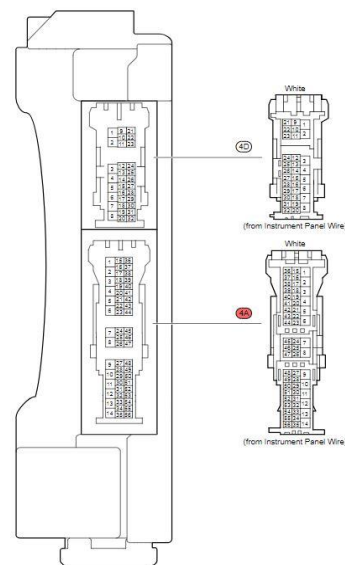


Tändning IG anslut 4A stift 14 vit kabel

Name	Instrument Panel Wire and Instrument Panel J/B
Code	4A
Part Number	90980-12943
Color	White
Spec	



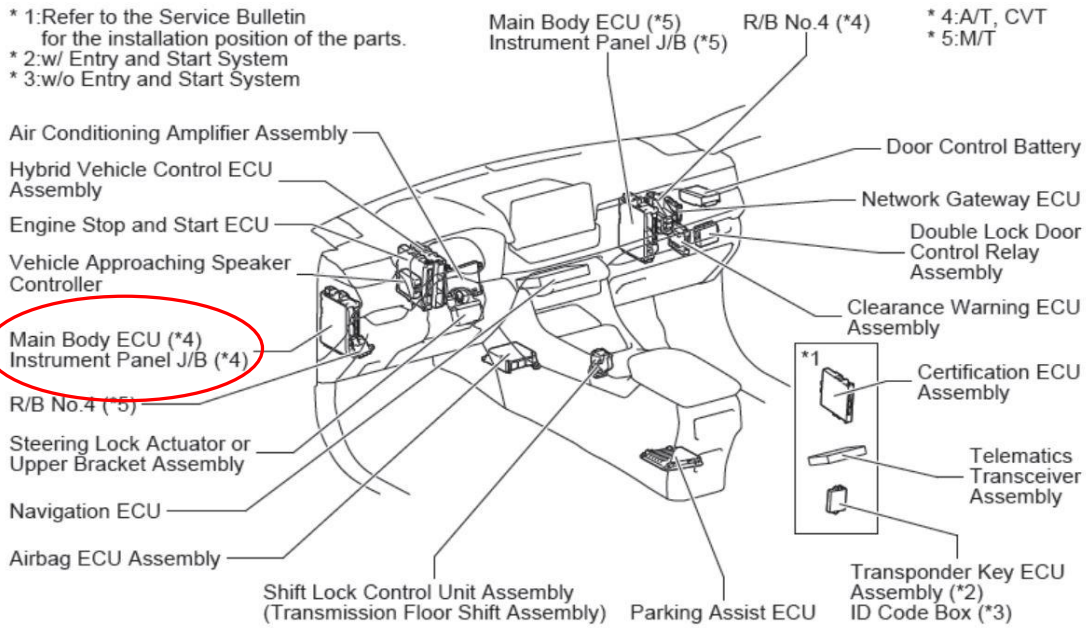
View B



Inkoppling batteriplus B+

9

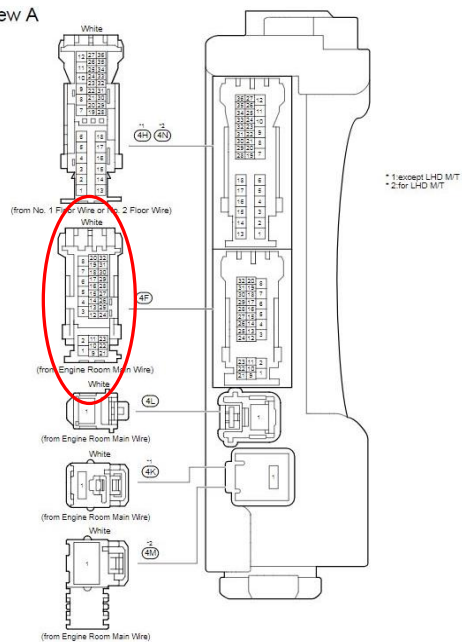
- * 1: Refer to the Service Bulletin for the installation position of the parts.
- * 2: w/ Entry and Start System
- * 3: w/o Entry and Start System

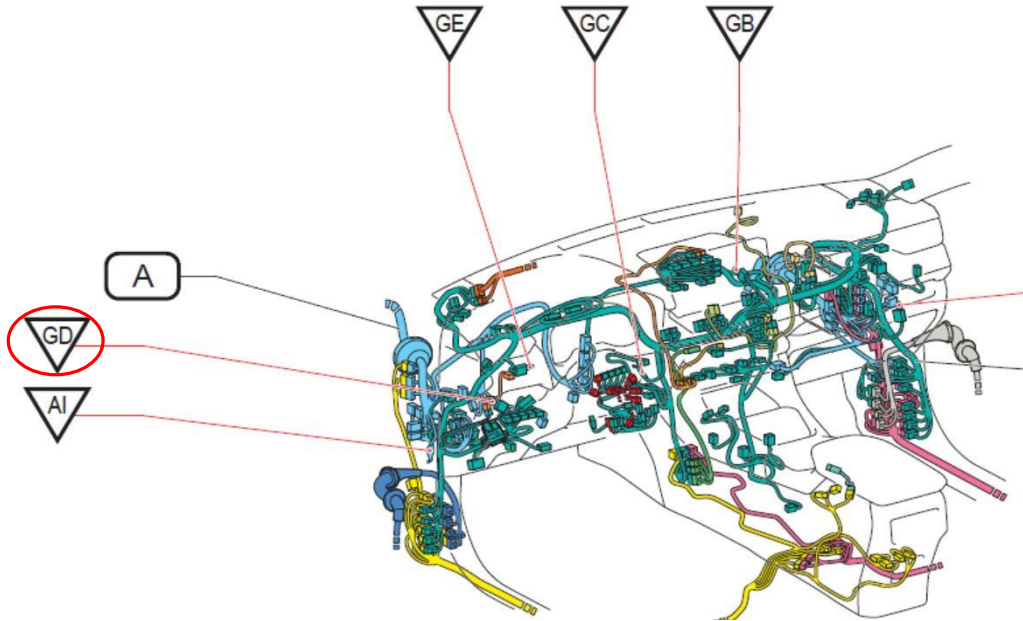


10

B+ (IP J/B4) 4F stift 5 vit kabel.

View A





Alla förbindningar skall göras enl nedan, bunta upp kablaget så att det inte kommer i kläm eller nöter mot några vassa kanter.

