

monteringsanvisning

Artikelnummer:

6KA6501

Innehåll:

1st kablage 6KA6501

1st kontaktsats 6501kit

Innehåll kontaktsats kit:

6-pol k-stycke

6 kabelskor

6 clips

Senast ändrad

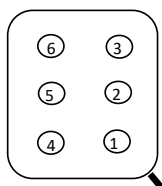
2022-11-22 DM

Tänk på att:

En bra funktion är beroende av att alla kablar och anslutningar är rätt anpassade, vad gäller ledararea, och att kabelanslutningarna "pressas" korrekt.

Kontaktstycke och kabelskor samt första sidan av monteringsanvisning lämnas i bil

Sett från stoppsida av bifogat kontaktstycke



Signaler ut från Interface.

- 1 B+ gul kabel max 10 amp
- 2 Kameratrigger från höger framdörr och båda bakhörrar, grön kabel jord signal
- 3 T-lås, IG+ röd kabel 12 volt 5 amp
- 4 Plomberingshål
- 5 Jord svart kabel
- 6 Hastighetssignal brun kabel

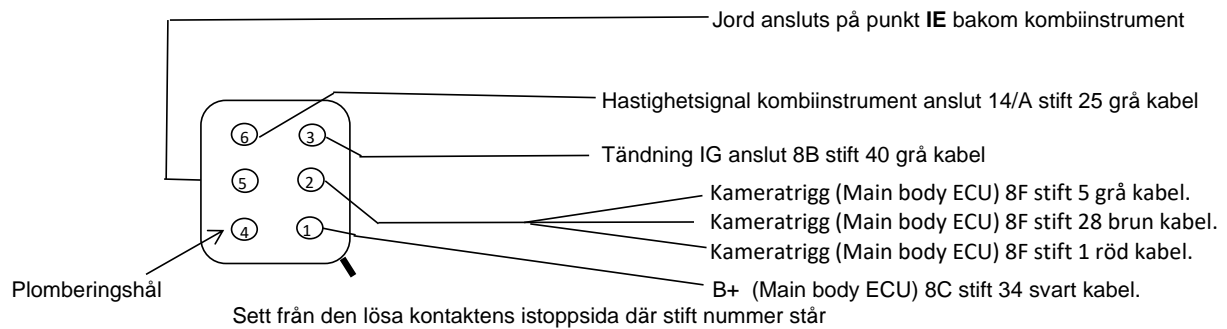
	GB	D	E	F	I	P	NL	DK
L	Blue	Blau	Azul	Bleu	Blu	Azul	Blauw	Blå
B	Black	Schwartz	Negro	Noir	Nero	Preto	Zwart	Sort
BR	Brown	Braun	Marrón	Marron	Marrone	Castanho	Bruin	Brun
G	Green	Grün	Verde	Vert	Verde	Verde	Groen	Grøn
GR	Grey	Grau	Gris	Gris	Grigio	Cinzeno	Grijs	Grå
O	Orange	Orange	Naranja	Orange	Arancione	Laranja	Oranje	Orange
P	Pink	Rosa	Rosa	Rose	Rosa	Rosa	Rosé	Rosa
R	Red	Rot	Rojo	Rouge	Rosso	Vermelho	Rood	Rød
W	White	Weiß	Blanco	Blanc	Bianco	Branco	Wit	Hvid
Y	Yellow	Gelb	Amarillo	Jaune	Giallo	Amarelo	Geel	Gul
V	Violet	Violett	Violeta	Violet	Viola	Violeta	Violet	Violet

	N	S	SF	CZ	H	PL
L	Blå	Blå	Sininen	Modrá	Kék	Niebieska
B	Sort	Svart	Musta	Černá	Fekete	Czarna
BR	Brun	Brun	Ruskea	Hnědá	Barna	Brązowa
G	Grønn	Grön	Vihreä	Zelená	Zöld	Zielona
GR	Grå	Grå	Harmaa	Šedá	Szürke	Szara
O	Orange	Orange	Oranssi	Oranžová	Narancs	Pomarańczowa
P	Rosa	Rosa	Rosa	Růžová	Rózsaszín	Różowa
R	Rød	Röd	Punainen	Červená	Piros	Czerwona
W	Hvit	Vít	Valkoinen	Bílá	Fehér	Biała
Y	Gul	Gul	Keltainen	Žlutá	Sárga	Żółta
V	Fiolett	Violett	Violetti	Fialová	Ibolyakék	Fioletowa

1

Signaler ut från Interface.

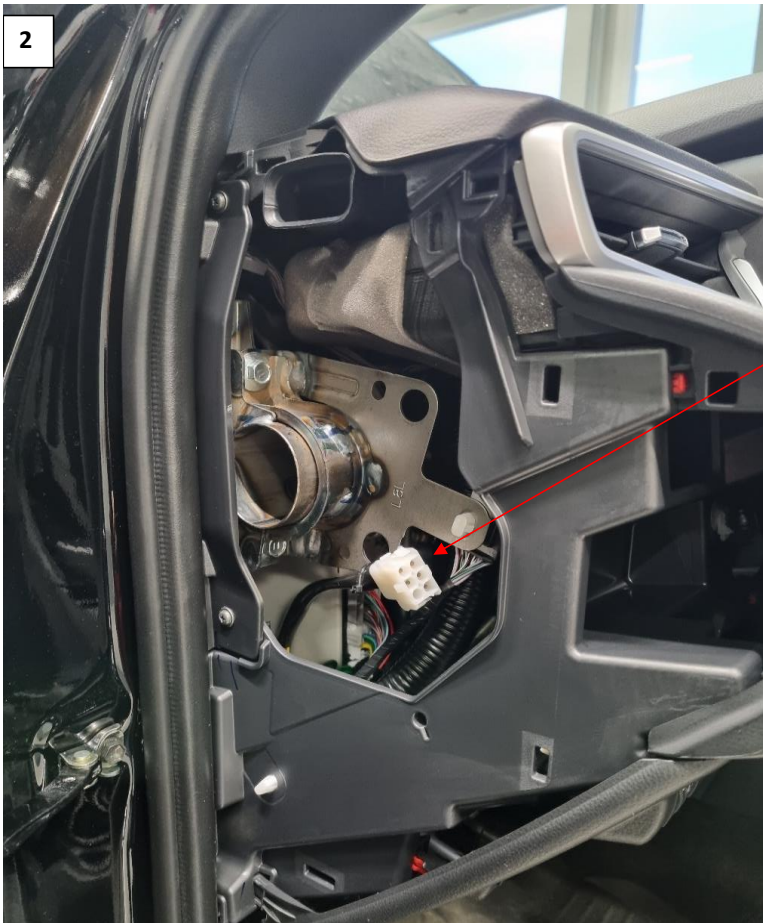
- 1 B+ gul kabel max 10 amp
- 2 Kameratrigger från höger framdörr och båda bakdörrar, grön kabel jord signal
- 3 T-lås, IG+ röd kabel 12 volt 5 amp
- 4 Plomberingshål
- 5 Jord svart kabel
- 6 Hastighetssignal brun kabel



Efter inkoppling testa alla signaler med multimeter, hastighetssignalen behöver inte testas

Inkopplingpunkter taxi interface

2



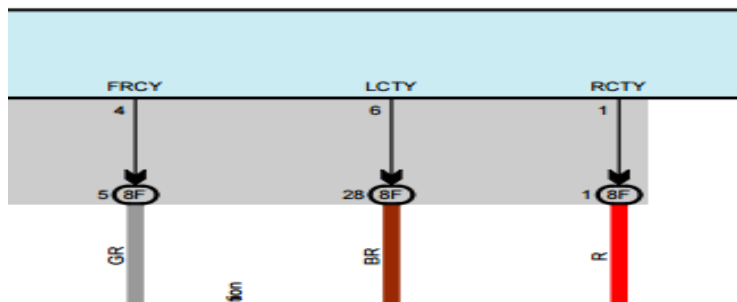
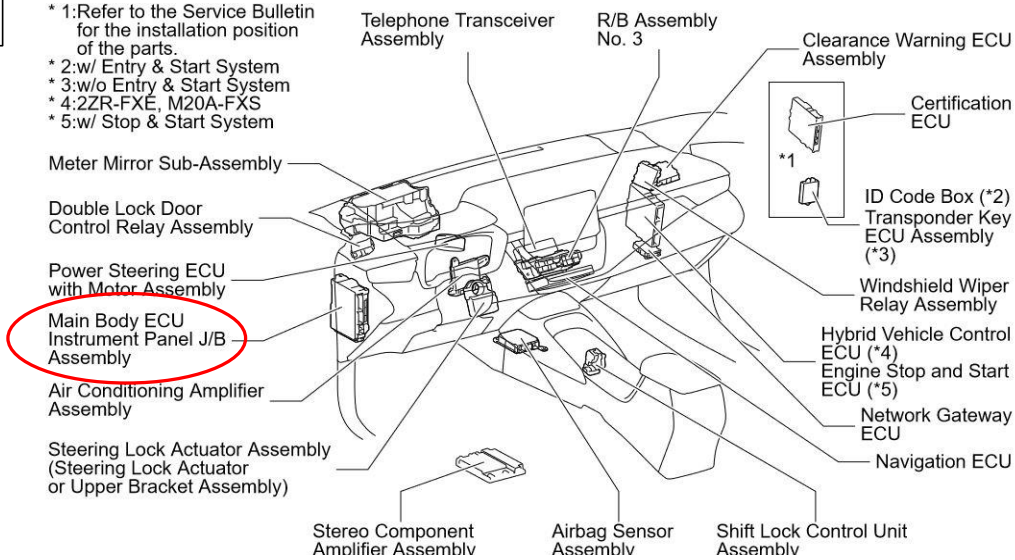
Börja arbetet med att demontera:
Vänster sidopanel av instrumentbrädan.
Kickpanel.
panelen ovanför fötterna.

Placera taxiinterfacet innanför sidopanel.

Inkoppling kamera trigg

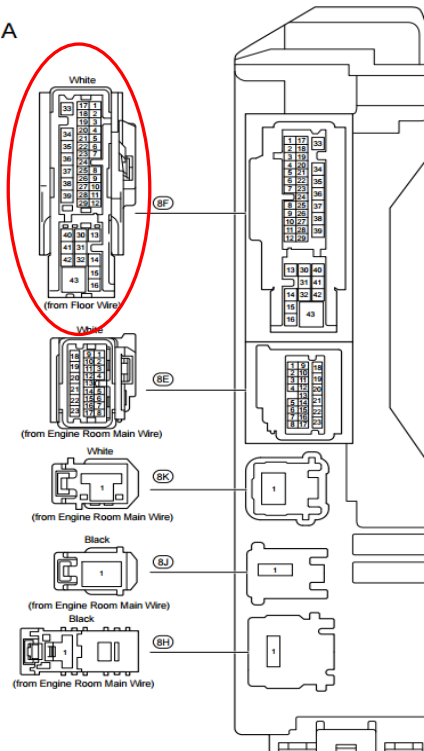
3

- * 1: Refer to the Service Bulletin for the installation position of the parts.
- * 2: w/ Entry & Start System
- * 3: w/o Entry & Start System
- * 4: 2ZR-FXE, M20A-FXS
- * 5: w/ Stop & Start System



4

View A

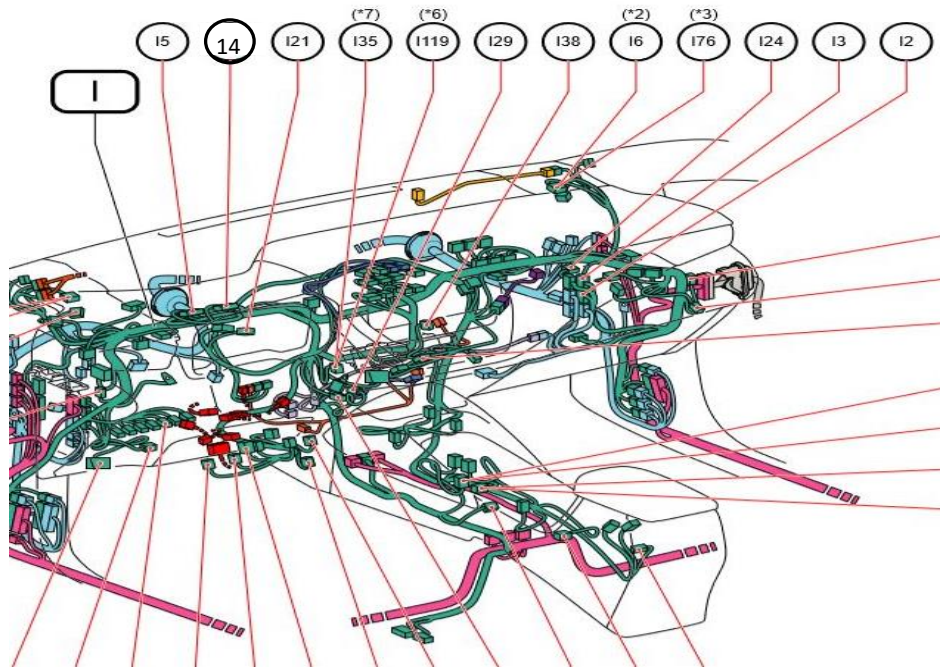


Kameratrigg (Main body ECU)

- 8F stift 5 grå kabel.
- 8F stift 28 brun kabel.
- 8F stift 1 röd kabel.

5

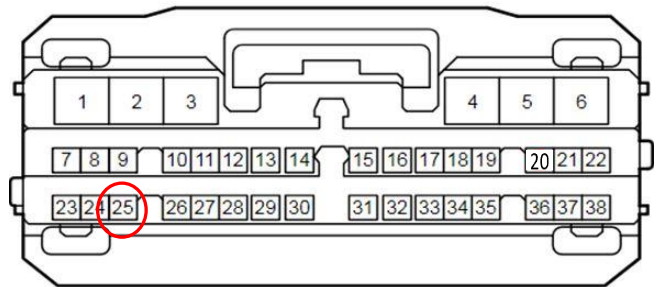
Inkoppling hastighetssignal



Hastighetsignal kombiinstrument anslut 14/A stift 25 grå kabel

6

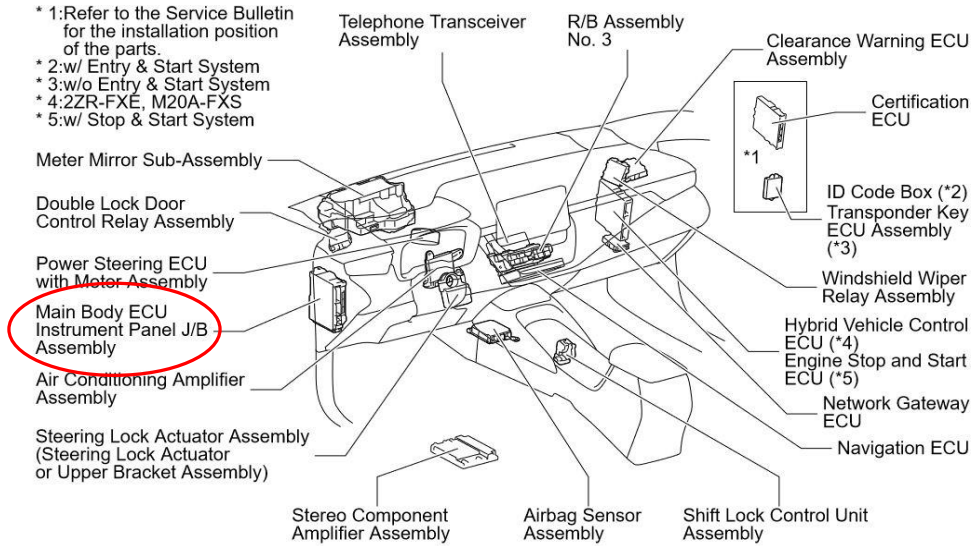
Code	14
Part Number	
Color	White
Spec	



7

Inkoppling batteriplus B+

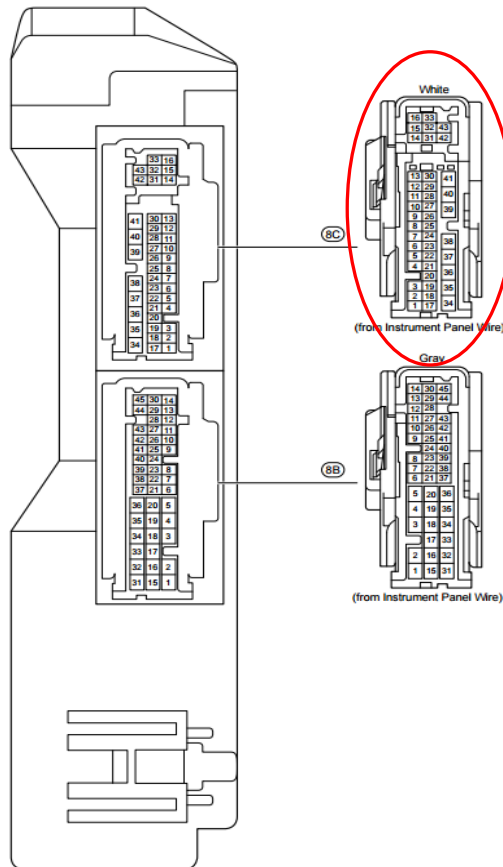
- * 1: Refer to the Service Bulletin for the installation position of the parts.
- * 2: w/ Entry & Start System
- * 3: w/o Entry & Start System
- * 4: 2ZR-FXE, M20A-FXS
- * 5: w/ Stop & Start System



B+ (Main body ECU) 8C stift 34 svart kabel.

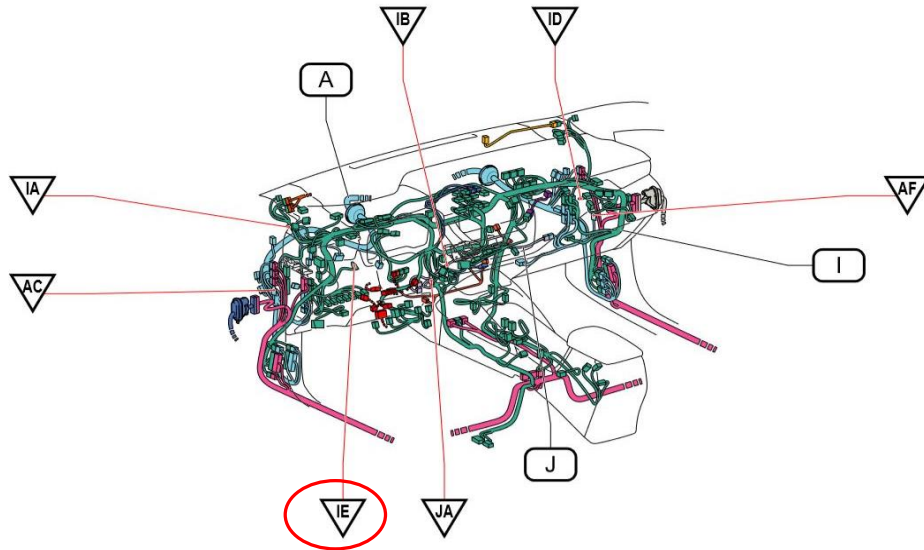
8

View B



9

Inkoppling jord bakom kombiinstrument

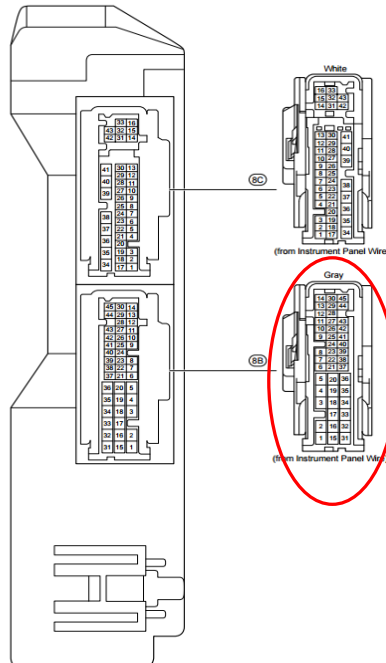


10

Inkoppling tändning IG

Tändning IG (Main body ECU) anslut 8B stift 40 grå kabel

View B



Alla förbindningar skall göras enl nedan, bunta upp kablaget så att det inte kommer i kläm eller nöter mot några vassa kanter.

