



# ON/OFF RELÄ 25A 12/24V

För inkoppling av extra förbrukare på upp till 25 A, i känsliga elsystem.

## Bakgrund

Ett stort problem med dagens elektronik i bilar är att påbyggnad, av olika slag, blir väldigt omfattande eller ibland näst intill omöjligt att genomföra. Detta beror främst på att dagens system har övervaknings- och styrfunktioner i form av någon datorbaserad enhet. Mycket små störningar (t.ex. till- och frånslag från vanliga reläer) kan uppfattas som information och därmed generera felkoder eller felaktiga funktioner. Lösningen på detta är Modernums SMART switch som finns i en mängd olika varianter.

## Vad?

Konstruktionen bygger på Mos-Fet teknik och lämpar sig därför väl i olika byggnationer av fordon.

## Hur?

Tack vare sin konstruktion har ON/OFF relät en extremt låg tomgångsström, 2mA. Detta gör det möjligt att använda ON/OFF relät i moderna bilar i stor utsträckning.

## Egenskaper & användningsområde

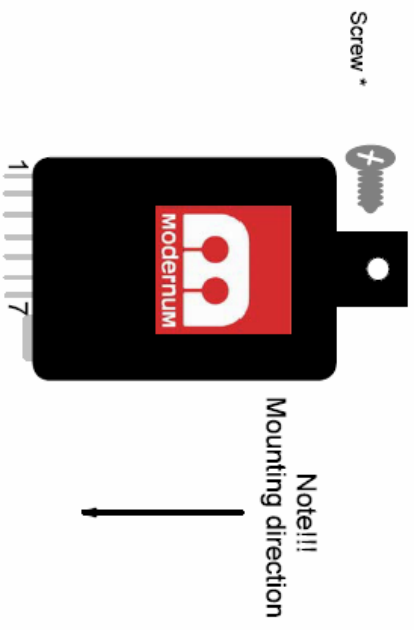
- Lämplig vid montering av t ex innerbelysning.
- Enklare, tryggare och säkrare inkopplingar.
- Trappkoppling av strömbrytare är möjligt.
- Styrs med momentan strömbrytare.

**Artikelnummer:**  
SSOO25AK

**Tekniska data:**  
Max kontinuerlig belastning 25A  
Driftspänning 12/24V  
Tillslagsspänning 3V  
Styrström 2 mA  
Elektroniskt överhettningsskydd 150°C

SSOO25AK



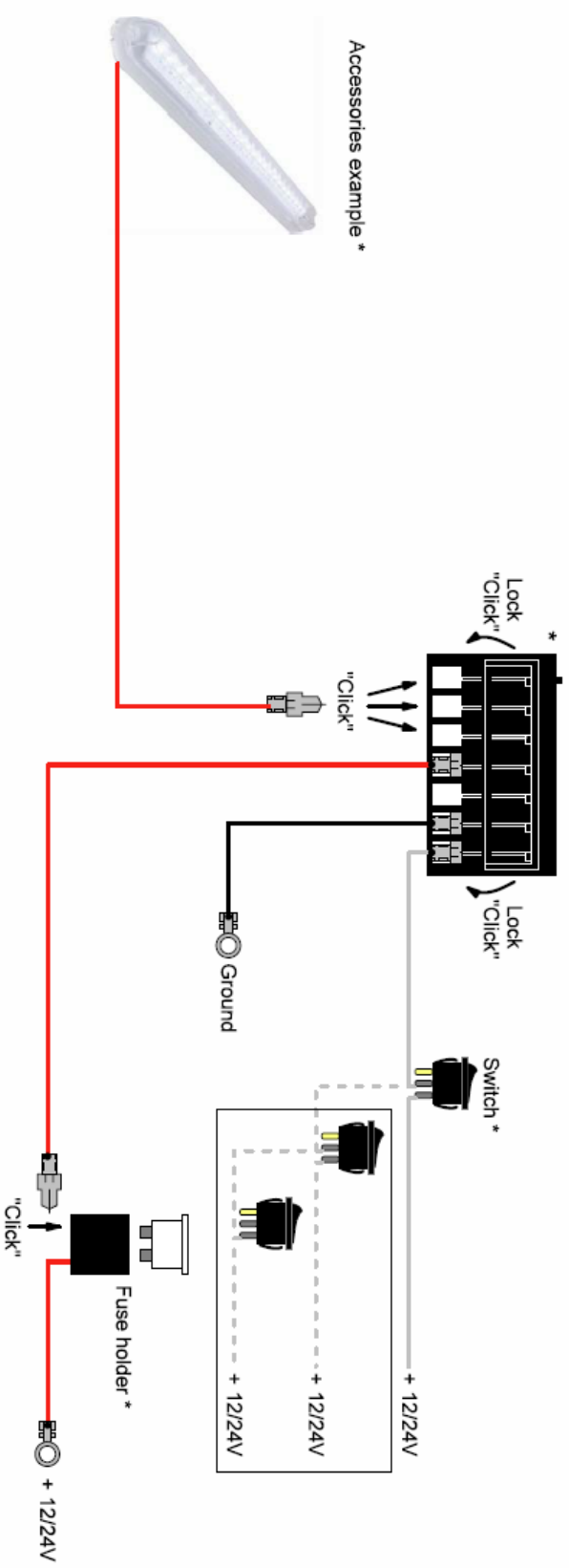


Screw \*



SUPPORT:  
+46 8 626 95 00  
info@modernum.se

\* Not included



Accessories example \*

